

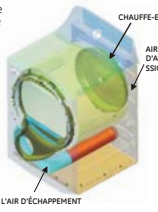
234D2437P044 Rev.0

- Moteur 120V-60HZ WW02A00226
- Courroie d'entraînement WW02F00028
- Poulie WW03F00350
- Arbre et support Asm WW02A00019

REMARQUE DE SERVICE: certaines pièces de rechange peuvent avoir plus de connexions de bornes que la pièce d'origine. Câbles à nouvelle pièce aux mêmes bornes numérotées que la pièce d'origine et ne tenez pas compte des bornes inutilisées à moins qu'une instruction spéciale ne soit fournie.

FLUX D'AIR ET JOINTS

Une bonne circulation d'air dans le sècheur est essentielle pour le fonctionnement normal des systèmes de contrôle de température et de sécurité. L'air est aspiré dans l'armoire par l'arrière et aspiré à travers les radiateurs situés derrière le tambour. Cet air chaud est aspiré à travers l'arrière du tambour, à travers la charge de vêtements, à travers le piège à charpie et dans le conduit du piège dans le ventilateur. Du ventilateur, l'air est expulsé du système d'échappement. Toute fuite d'air entre l'entrée d'air et le ventilateur, telle que l'avant du tambour inférieur gauche ou le conduit de trappe à l'étanchéité avant de l'armoire, entraînera des températures inappropriées. L'air aspiré dans le conduit de purge vers le thermostat de sortie du tambour sera plus froid que la normale, ce qui donnera à ce thermostat une fausse indication retardée ou sans déclenchement. Les fuites à l'avant du ventilateur réduiront également le volume d'air à travers les radiateurs, provoquant des points chauds et une éventuelle défaillance prématurée.



ÉTANCHÉITÉ DES CONDUITS

Pour inspecter le conduit pour une bonne étanchéité, retirez le filtre à charpie et regardez vers le bas dans le conduit. Avec une lumière, examinez-le de tous les côtés où il rencontre l'avant de la sècheuse pour des vides dans l'étanchéité. Les fuites peuvent être scellées avec du permagum.

LORSQU'UN CONDUIT FLEXIBLE EST UTILISÉ, NOUS RECOMMANDONS FORTEMENT UN CONDUIT FLEXIBLE MÉTALLIQUE.

LE CONDUIT D'ÉCHAPPEMENT DOIT ÊTRE DE 100 mm (4 POUCES) DE DIAMÈTRE.

POUR LES SPÉCIFICATIONS D'ÉCHAPPEMENT SPÉCIFIQUES, SE RÉFÉRER AUX INSTRUCTIONS D'INSTALLATION FOURNIES AVEC LE SÈCHOIR.

COURROIE D'ENTRAÎNEMENT

Le tambour est tourné dans le sens antihoraire, vu de l'avant, à une vitesse de 47-51 tr/min. La tension de la courroie est maintenue par une poulie à ressort et entraînée par une poulie fixée à l'arbre du moteur arrière.



SYSTÈME DE VAPEUR (sur certains modèles)

L'eau est injectée dans le tambour par une buse située à l'avant de l'appareil. Une vanne d'eau située en bas à l'arrière de la sècheuse fournit de l'eau à la buse. Lors de l'entretien de la buse, vérifiez fuites et remplacez si nécessaire.

IMPORTANT - Rebranchez le raccord du tuyau d'arrivée de vapeur sur les modèles ainsi équipés.

DÉMONTAGE

Étape 1: Retirez les deux vis à tête hexagonale des coins arrière supérieurs du panneau de commande.

Étape 2: Saisissez les côtés du panneau de commande poussez-le vers l'arrière et enroulez-le et retirez-le. Posez-le soigneusement sur le capot supérieur.

Étape 3: Retirez les cinq vis du couvercle du panneau de commande. Débranchez les connecteurs de la carte de contrôle et mettez le panneau de contrôle de côté.

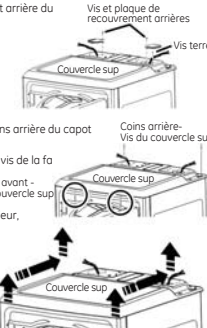
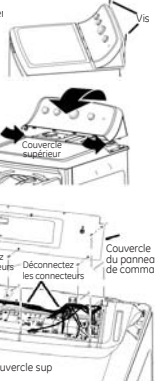
Étape 4: Retirez les vis / plaques de recouvrement arrière du capot supérieur.

Retirez la vis du fil de terre du coin arrière droit.

Étape 5: Retirez les deux vis à tête Phillips des coins arrière du capot supérieur. Ouvrez la porte de la sècheuse et retirez les deux vis de la façade inférieure avant du capot supérieur.

Étape 6: Saisissez les coins avant du capot supérieur, soulevez, faites glisser vers l'arrière et soulevez. Tenez le couvercle supérieur d'une main, poussez les faisceaux de câbles à travers les ouvertures, puis mettez le couvercle supérieur de côté.

NOTE: Pour retirer le panneau avant, retirez les deux vis des coins supérieurs du panneau avant et déconnectez tous les connecteurs et la conduite d'eau. Mettez le panneau avant de côté.



NOTES:

- L'élément chauffant est illustré sur le schéma de câblage au verso de cette feuille. Vérifiez la résistance infime entre une borne de chauffage et une armoire sèche. Une panne de l'appareil de chauffage peut résulter d'un faible débit d'air causé par une mauvaise étanchéité, des conducteurs pliés ou excessifs ou une tension secteur excessive.
- Autres facteurs contribuant aux longs temps de séchage ou à l'état des vêtements: taille de la charge, gros articles encombrants, température ambiante, taille de la pièce (si elle n'est pas épousée à l'extérieur), vitesse d'essorage de la laveuse, température de rinçage de la laveuse, alimentation en gaz (restrictions), pression du gaz.
- Petites charges: moins de 3 lb, s'il n'est pas traité avec un déstatant, il peut développer une charge statique s'il est trop séché et adhère à la surface du tambour (pas de culbutage), provoquant des plis, un retrait ou une fonte. Utilisez un essouplissant (laveuse ou sècheuse) ou ajoutez 2 grandes serviettes de bain pour agir comme tampon lors du séchage.

234D2437P044 Rev.0



PUB NO. 29-6381 02-21

PUB NO. 29-6381 02-21

WARNING Electrical Shock Hazard

Death or serious injury can result from failure to follow these instructions.

- Service by a qualified service technician only.
- Disconnect power before servicing this product.
- Reconnect all grounding devices after service.
- Replace all parts and panels before operating.

AVERTISSEMENT Risque de choc électrique

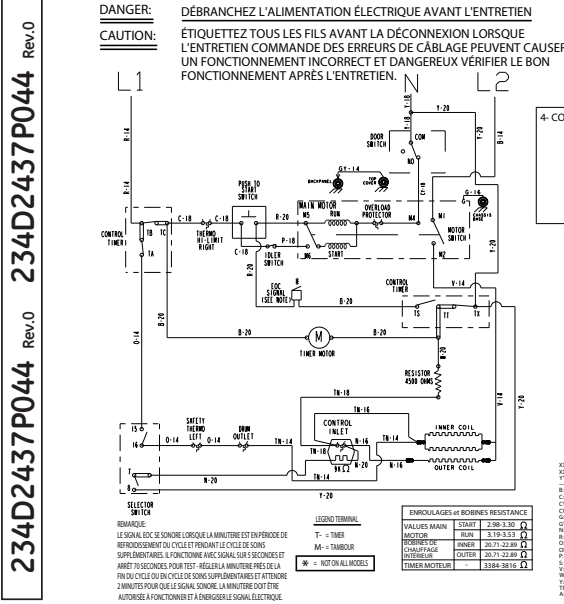
Vous pouvez être tué ou gravement blessé si vous ne suivez pas ces instructions.

- Réparations seulement par un technicien qualifié.
- Débranchez l'alimentation électrique avant la réparation.
- Rebranchez tous les dispositifs de mise à la terre après la réparation.
- Remettez toutes les pièces et panneaux en place avant d'utiliser l'appareil.

ADVERTENCIA Riesgo de Descarga Eléctrica

Usted puede morir o sufrir lesiones graves si no siguen estas instrucciones.

- El servicio técnico sólo debe ser realizado por un técnico calificado.
- Desconecte el suministro de corriente antes de realizar el servicio técnico.
- Luego del servicio técnico, vuelva a conectar todos los dispositivos de conexión a tierra.
- Reemplace todas las piezas y paneles antes de utilizar.



Sècheuse électrique

CONNEXION D'ALIMENTATION

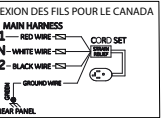
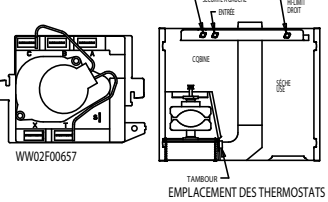


TABLEAU DE CONNEXION 3 CYCLES

	AUTO REVERSE PAUSES	NORMAL THERM CYCLE	AUTO STOP CYCLE
360° - 180 MIN			
A-B (HEATER)			
B-C (MOTOR)			
T-X (TIMER)			
T-S (SIGNAL)			



LIÈGESE DE MINUTERIE SECONDES

INTERMITTENT	REPERE	DAVANT	PASTOUCHE	MOMENTANE

COMMANDEUR DE SELECTION

SELECTIVE	CONTACTS	APPLIQUER POUR COMMENCER

THERMOSTAT	TEMPERATURE °F	TEMPERATURE °C	CAPACITE µF
CONDENS	135 - 145	55 - 60	2.2
CONDENS	135 - 145	55 - 60	2.2
CONDENS	135 - 145	55 - 60	2.2
CONDENS	135 - 145	55 - 60	2.2
CONDENS	135 - 145	55 - 60	2.2

234D2288P027 REV.12