

# Instructions d'installation

# Surface de cuisson à induction de 30 po

? Si vous avez des questions, téléphonez au 800.GE.CARES ou consultez notre site Web à : GEAppliances.com.  
Au Canada, composez le 800 561-3344 ou visitez notre site Web à : electromenagersge.ca.

## AVANT DE COMMENCER

Lisez attentivement toutes ces instructions.

- **IMPORTANT** — Conservez ces instructions pour l'inspecteur local.
- **IMPORTANT** — Respectez tous les codes et règlements en vigueur.
- **Remarque destinée à l'installateur** — Assurez-vous de laisser ces instructions au consommateur.
- **Remarque destinée au consommateur** — Conservez ces instructions pour vous y reporter ultérieurement.
- Une panne du produit due à une mauvaise installation n'est pas couverte par la garantie.

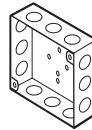
**⚠ AVERTISSEMENT** — Cet appareil doit être correctement mis à la terre.

## • AVERTISSEMENT DESTINÉ À L'INSTALLATEUR —

TOUTES LES SURFACES DE CUISSON DOIVENT ÊTRE RACCORDÉES PAR CÂBLE (EN LIGNE DIRECTE) À UNE BOÎTE DE JONCTION HOMOLOGUÉE. L'UTILISATION D'UN DISPOSITIF FICHE ET PRISE COMBINÉES EST INTERDITE POUR CE TYPE D'APPAREIL.

- L'installateur est responsable de la qualité de l'installation. Une panne du produit due à une mauvaise installation n'est PAS couverte par la garantie.

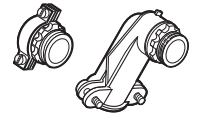
## MATÉRIEL DONT VOUS AUREZ BESOIN



Boîte de jonction (de taille adéquate pour les conduits selon les codes de l'électricité locaux)



Grands capuchons de connexion

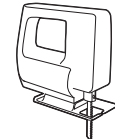


Raccord à pression à 90° ou droit pour conduit de 1 po

## OUTILS DONT VOUS AUREZ BESOIN



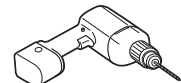
Crayon



Scie sauteuse



Tournevis Phillips



Perceuse manuelle ou électrique et foret de 1/8 po



Tournevis à douille de 1/4 po



Règle normale ou de vérification



Lunettes de sécurité

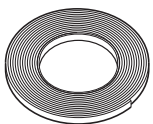
## PIÈCES INCLUSES



Déflecteur (pour toutes les installations sauf les installations au-dessus d'un four)



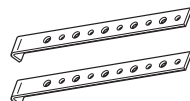
2 vis à tête hexagonale



Joint de néoprène WB06K5042



4 vis Phillips WB01X1137



2 supports de fixation

# Instructions d'installation

## CONSIGNES DE SÉCURITÉ IMPORTANTES

### POUR VOTRE SÉCURITÉ

- Pour votre sécurité, enlevez le fusible ou déclenchez le disjoncteur au panneau de distribution électrique avant d'entreprendre l'installation. Dans le cas contraire, vous vous exposeriez à des blessures graves, voire mortelles.
- Assurez-vous que votre surface de cuisson est correctement installée par un installateur ou un technicien qualifié.
- Pour éliminer les risques de brûlure ou d'incendie dus au fait de se pencher au-dessus des éléments de surface, il est préférable d'éviter tout rangement dans les armoires au-dessus de la surface de cuisson. Si toutefois vous avez besoin d'armoires pour plus d'espace de rangement, le risque peut être réduit par l'installation d'une hotte de cuisinière dont la longueur devra être supérieure d'au moins 5 po à celle des armoires. La profondeur des armoires installées au-dessus de la surface de cuisson ne doit pas dépasser 13 po.
- Assurez-vous que les armoires et les revêtements muraux autour de la surface de cuisson peuvent supporter les températures générées par celle-ci (jusqu'à 200 °F/93,3 °C).
- La surface de cuisson devrait être facile d'accès et éclairée par la lumière du jour.
- Coupez toujours l'alimentation de la surface de cuisson avant de procéder à la réparation ou l'entretien de celle-ci. Pour cela, enlevez le fusible ou déclenchez le disjoncteur. Dans le cas contraire, vous vous exposeriez à un choc électrique grave ou mortel. Sachez où se trouve le sectionneur principal. Si vous ne connaissez pas son emplacement, demandez à un électricien de vous l'indiquer.

### EXIGENCES ÉLECTRIQUES

Cet appareil doit être alimenté avec la tension et la fréquence appropriées et connecté à un circuit de dérivation individuel correctement mis à la terre, protégé par un disjoncteur ou un fusible temporisé comme indiqué sur la plaque signalétique.

Nous vous recommandons d'avoir recours aux services d'un électricien qualifié pour effectuer le câblage électrique et le raccordement de votre surface de cuisson. Une fois l'installation terminée, demandez à l'électricien de vous montrer l'emplacement du sectionneur principal.

Le câblage doit être conforme au Code national de l'électricité et à tous les codes de l'électricité locaux. Vous pouvez obtenir une copie de la dernière édition du Code national de l'électricité (ANSI/NFPA 70) par demande écrite à :

National Fire Protection Association  
Batterymarch Park  
Quincy, MA 02269, États-Unis

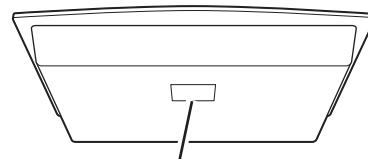
Au Canada, le câblage doit être conforme au Code canadien de l'électricité (CCE).

Le câblage de la surface de cuisson ne convient qu'au raccordement de fils en cuivre. Si votre domicile possède un câblage en aluminium, utilisez des connecteurs homologués UL, conçus pour le raccordement du cuivre à l'aluminium. Au Canada, vous devez utiliser des connecteurs homologués CSA conçus pour le raccordement du cuivre à l'aluminium.

Vous devez vous servir d'un système électrique bifilaire, à trois conducteurs, de 208/240 V CA et 60 hertz. Cet appareil ne nécessite pas de fil blanc (neutre).

Reportez-vous à la plaque signalétique de votre surface de cuisson pour voir sa puissance en kW.

Ces surfaces de cuisson nécessitent une alimentation de 40 ampères.



Emplacement de la plaque signalétique

# Instructions d'installation

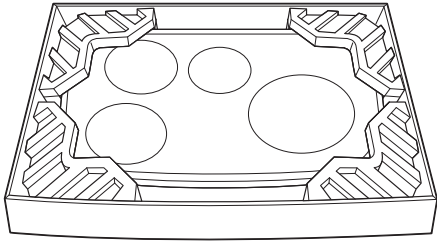
## LISTE DE VÉRIFICATION AVANT INSTALLATION

### AVANT DE COMMENCER

**⚠ AVERTISSEMENT** — L'alimentation électrique de la surface de cuisson doit être coupée lorsque les raccordements sont effectués. Dans le cas contraire, vous vous exposeriez à des blessures graves, voire mortelles.

**A** Lorsque vous préparez l'ouverture pour l'installation de la surface de cuisson, assurez-vous que l'intérieur de l'armoire et la surface de cuisson ne se gêneront pas. (Consultez la section sur la préparation de l'ouverture.)

**B** Retirez les matériaux d'emballage et l'enveloppe de la documentation de la surface de cuisson avant de procéder à l'installation.



**C** Veillez à mettre toute la documentation, le manuel de l'utilisateur, les instructions d'installation, etc. dans un lieu sûr afin de pouvoir vous y reporter ultérieurement.

**D** Assurez-vous d'avoir tous les outils et les matériaux dont vous avez besoin avant de commencer l'installation de la surface de cuisson.

**E** Votre domicile doit disposer de l'alimentation électrique appropriée pour une utilisation appropriée et en toute sécurité de votre surface de cuisson. (Consultez la section sur les exigences électriques.)

**F** Lorsque vous installez votre surface de cuisson, veillez à respecter scrupuleusement tous les codes et règlements locaux en vigueur.

**G** Assurez-vous que les revêtements muraux, le comptoir et les armoires autour de la surface de cuisson peuvent supporter les températures générées par celle-ci (jusqu'à 200 °F/93,3 °C).

**H** **Installation de la surface de cuisson en combinaison avec d'autres appareils.** Les deux appareils doivent être installés conformément à leurs propres instructions d'installation. Il faut tenir compte des exigences distinctes en matière d'alimentation électrique et d'emplacement de l'installation :

Au-dessus d'un ou de deux fours encastrés :

- Seulement certains modèles peuvent être installés au-dessus d'un four encastré. Le four encastré et la surface de cuisson portent tous deux une étiquette indiquant les modèles approuvés pour l'utilisation combinée.

Au-dessus d'un four à micro-ondes :

- Consultez les instructions d'installation du four à micro-ondes pour savoir comment l'installer sous une surface de cuisson. Pour connaître la dimension verticale de la surface de cuisson, consultez la section « Dimensions approximatives de la surface de cuisson ».

En combinaison avec un évent à tirage descendant télescopique :

- Consultez les instructions d'installation de l'évent à tirage descendant télescopique pour savoir comment l'installer derrière une surface de cuisson.
- Le comptoir doit avoir une surface plane et profonde pour accommoder l'installation combinée de la surface de cuisson et de l'évent.
- Prévoyez un dégagement de 12 po entre les entrées d'air et le bas de l'unité.

Au-dessus d'un tiroir-réchaud :

- Consultez les instructions d'installation du tiroir-réchaud pour savoir comment l'installer sous une surface de cuisson. Pour connaître la dimension verticale de la surface de cuisson, consultez la section « Dimensions approximatives de la surface de cuisson ».

**I** Trousse de montage encastré Monogram

- Les surfaces de cuisson devant être montées au ras du comptoir nécessitent de commander la trousse numéro Jxflush1. La trousse de montage encastré comprend des instructions de découpage supplémentaires pour le montage encastré du produit dans le comptoir.

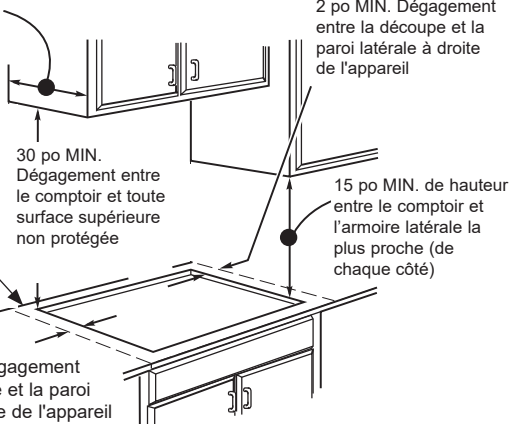
# Instructions d'installation

## PRÉPARATION DE L'OUVERTURE

### 1 Les dégagements MINIMUMS ci-dessous doivent être respectés.

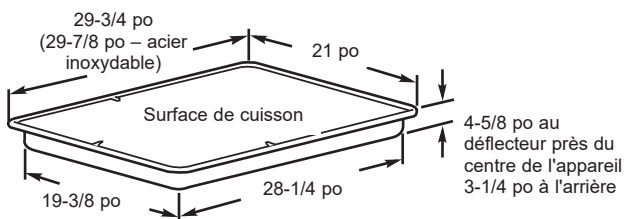
13 po MAX. Profondeur des armoires supérieures non protégées

Consultez l'étiquette à côté de la plaque signalétique pour le dégagement minimum du mur arrière.



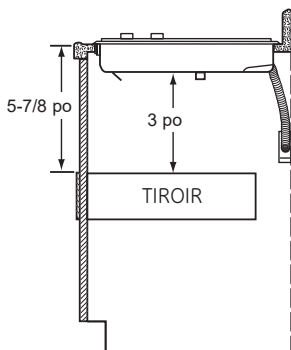
S'il ne vous est pas possible de laisser un dégagement de 30 po entre la surface de cuisson et les armoires en matériau combustible ou métal, vous devez laisser un dégagement minimum de 24 po et protéger le dessous des armoires au-dessus de la surface de cuisson avec du carton fort isolant d'au moins 1/4 po d'épaisseur recouvert d'une feuille de métal d'au moins 0,0122 po d'épaisseur.

### 2 DIMENSIONS APPROXIMATIVES DE LA SURFACE DE CUISSON



### 3 DÉGAGEMENTS VERTICAUX

Prévoyez un dégagement vertical minimum de 3 po pour une lame d'air entre le bas de la surface de cuisson (ou une profondeur minimum de 5-7/8 po de la surface du comptoir) et toute surface combustible, comme un tiroir d'armoire.

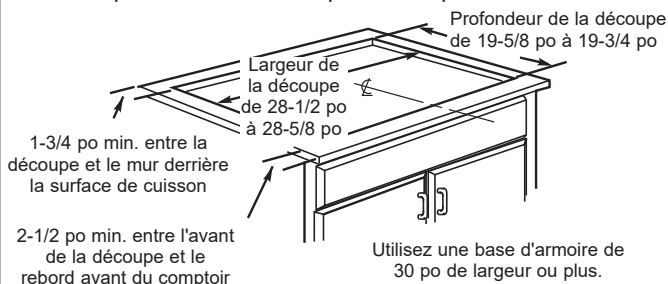


### 3 DÉGAGEMENTS VERTICAUX (suite)

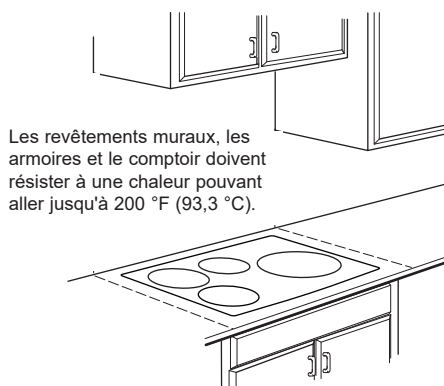
La surface de cuisson nécessite une aire de refroidissement de 7 pi<sup>3</sup> (2 m<sup>3</sup>) sous le comptoir (prévoir un dégagement de 5 pi à l'horizontale de l'armoire pour la ventilation). Le séparateur en bois doit être situé directement sous l'appareil.

### 4 DIMENSIONS DE LA DÉCOUPE DU COMPTOIR

Pour plus de précision, il est préférable de faire un gabarit avant de procéder à la découpe du comptoir.



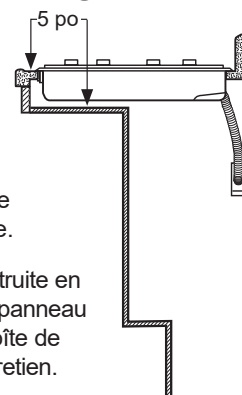
5 Assurez-vous que les revêtements muraux, le comptoir et les armoires autour de la surface de cuisson peuvent supporter les températures générées par celle-ci (jusqu'à 200 °F/93,3 °C).



### 6 INSTALLATION ACCESSIBLE AUX PERSONNES HANDICAPÉES CONFORMÉMENT À L'ADA (AMERICANS WITH DISABILITIES ACT) SEULEMENT :

Prévoyez une profondeur minimum de 5 po entre le comptoir et une enceinte.

REMARQUE : L'enceinte doit être construite en bois d'au moins 1/4 po d'épaisseur. Un panneau d'accès est également requis pour la boîte de jonction, les supports de fixation et l'entretien.

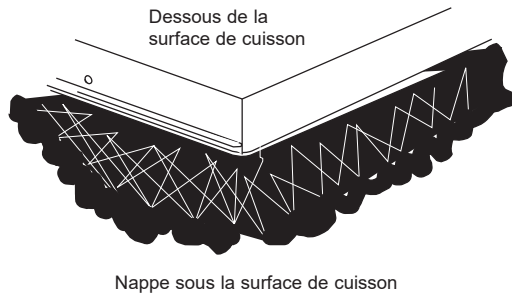


# Instructions d'installation

## INSTALLATION DE LA SURFACE DE CUISSON

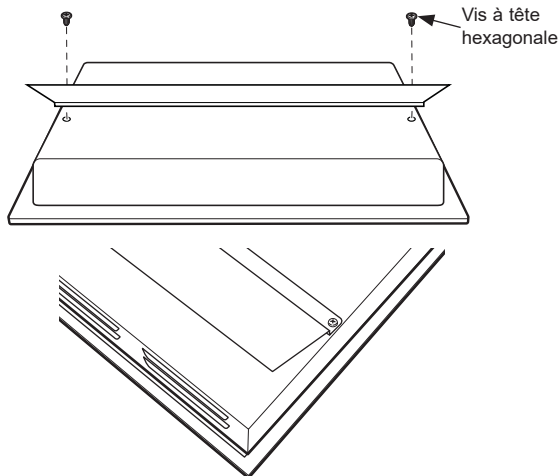
### 1 PROTÉGER LA SURFACE DE CUISSON

Posez une serviette ou une nappe sur le comptoir.  
Retournez la surface de cuisson sur la surface protégée.



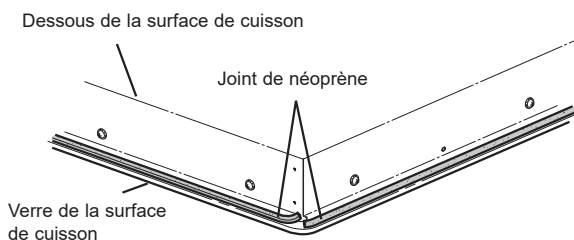
### 2 INSTALLER LE DÉFLECTEUR

Fixez le déflecteur à la surface de cuisson avec des vis.  
REMARQUE : N'installez pas le déflecteur lorsque la surface de cuisson est installée au-dessus d'un four simple.



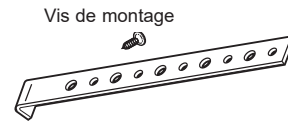
### 3 FIXER LE JOINT DE NÉOPRÈNE

Collez le joint de néoprène sur le bord extérieur de la plaque de verre. Ne superposez pas le joint.



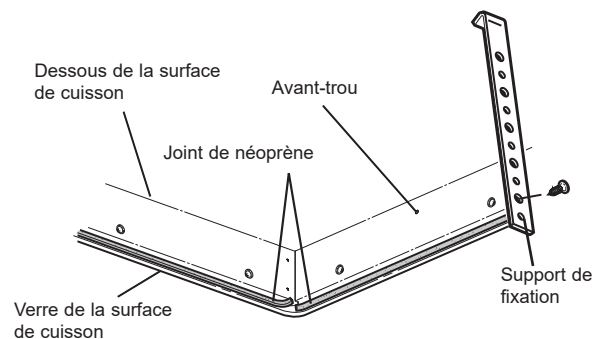
### 4 LOCALISER LES PIÈCES DE MONTAGE

Retirez les supports de fixation et les vis de l'enveloppe de la documentation.



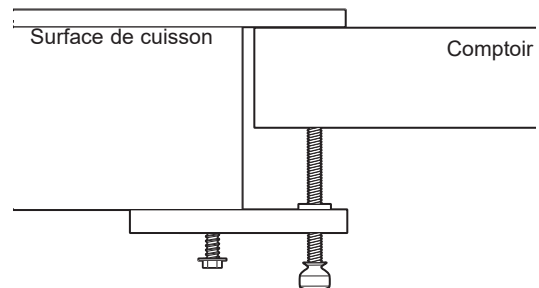
Vissez le support de fixation sur le côté de la surface de cuisson. Répétez l'opération de l'autre côté.

Installation alternative :



Vous pouvez commander auprès de votre détaillant une autre trousse d'installation (numéro WB01X24570) comprenant des écrous à oreilles et des supports. Consultez le schéma pour des instructions.

Ouvrez la porte de l'armoire. Installez la deuxième vis dans le support et serrez-la. Serrez ensuite la première vis. Installez la vis de serrage et serrez-la jusqu'à ce qu'elle touche au fond du comptoir.



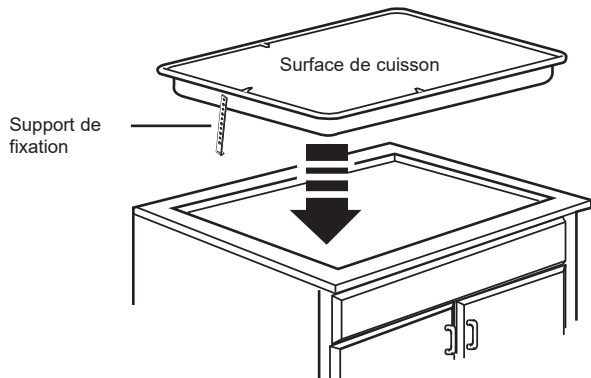
**IMPORTANT :** Serrez la vis de serrage jusqu'à ce qu'elle touche au fond du comptoir. Ne serrez pas trop.

## INSTALLATION DE LA SURFACE DE CUISSON (suite)

### 5 INSÉRER LA SURFACE DE CUISSON DANS L'OUVERTURE

Installez la surface de cuisson dans l'ouverture découpée en la centrant. Assurez-vous que la surface de cuisson est parallèle au bord avant du comptoir. Vérifiez une dernière fois que les dégagements ont été respectés.

Fixez les supports de fixation à l'armoire.



# Instructions d'installation

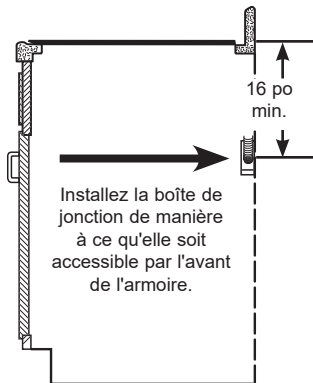
## RACCORDEMENTS ÉLECTRIQUES

### NOUVELLE CONSTRUCTION ET RACCORDEMENT À UN CIRCUIT DE DÉRIVATION

#### **⚠ AVERTISSEMENT :**

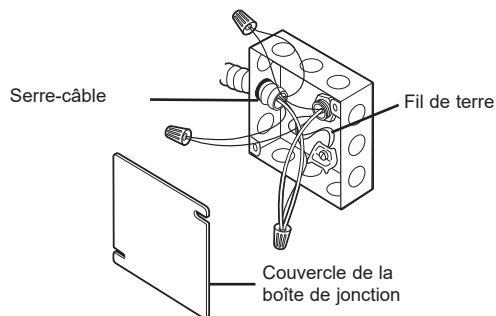
Un raccordement incorrect du câblage en aluminium du domicile à des fils en cuivre présente un risque de nature électrique et peut entraîner un incendie. N'utilisez que des connecteurs conçus pour le raccordement du cuivre à l'aluminium et suivez attentivement les instructions de leur fabricant.

Lorsque vous raccordez des fils, utilisez le câble dans sa totalité. Le câble ne doit pas être raccourci (sauf si requis par les codes locaux). La longueur du câble est de 4 pi. Une fois la surface de cuisson en place, ouvrez la porte de l'armoire. Insérez les fils du câble dans l'ouverture de la boîte de jonction. Le collier de serrage du câble doit être bien fixé à la boîte de jonction et le câble souple doit être fermement attaché au collier de serrage.



- Lorsque vous faites l'installation dans une nouvelle construction,
- une maison mobile,
- un véhicule récréatif, ou
- lorsque les codes locaux ne permettent pas la mise à la terre par le biais du conducteur neutre :

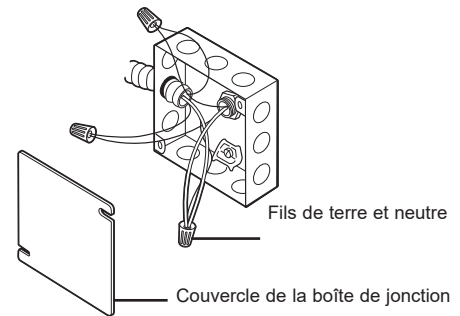
- a. Insérez le câble dans le serre-câble et serrez-le.
- b. Attachez le fil de terre de l'appareil (fil vert ou fil de cuivre nu) conformément aux codes locaux. Si le fil de terre du domicile est en aluminium, reportez-vous à l'AVERTISSEMENT.



### RACCORDEMENT À UN CIRCUIT DE DÉRIVATION À TROIS CONDUCTEURS

Lorsque vous faites un raccordement à un circuit de dérivation à trois conducteurs, si les codes locaux le permettent :

- a. Raccordez le fil de terre vert de la surface de cuisson au fil de mise à la terre (vert) du circuit de dérivation avec un capuchon de connexion.



- b. Raccordez le fil rouge de la surface de cuisson au fil rouge du circuit de dérivation avec un capuchon de connexion, conformément aux codes locaux.
- c. Raccordez le fil noir de la surface de cuisson au fil noir du circuit de dérivation avec un capuchon de connexion, conformément aux codes locaux. Si les fils rouge, noir ou blanc du domicile sont des conducteurs en aluminium, reportez-vous à l'AVERTISSEMENT.
- d. Installez le couvercle de la boîte de jonction.

## LISTES DE VÉRIFICATION

### 1 LISTE DE VÉRIFICATION AVANT ESSAI

- A** Retirez toute la pellicule protectrice (le cas échéant) et tous les autocollants.
- B** Vérifiez que les fils sont bien fixés et qu'ils ne sont pas coincés ou en contact avec des pièces mobiles.
- C** Vérifiez que l'appareil est de niveau.
- D** Vérifiez que la surface de cuisson a été correctement mise à la terre.

### 2 LISTE DE VÉRIFICATION DU FONCTIONNEMENT

- A** Retirez tous les objets reposant sur la surface de cuisson.
- B** Mettez la surface de cuisson sous tension. (Reportez-vous à votre Manuel de l'utilisateur). Vérifiez que tous les brûleurs fonctionnent bien.
- C** Vérifiez que le disjoncteur est enclenché ou que le fusible du circuit n'est pas grillé.
- D** Vérifiez que le conduit est bien raccordé à la boîte de jonction.

#### REMARQUE DESTINÉE À L'ÉLECTRICIEN :

Les fils fournis avec cet appareil sont homologués UL pour un raccordement à des systèmes électriques résidentiels de calibre supérieur. L'isolation de ces fils est certifiée pour une utilisation à des températures très supérieures à la température nominale d'un système électrique résidentiel. La capacité de transport actuelle du conducteur dépend du calibre du câble et de la température nominale de son isolation.

#### REMARQUE : CÂBLAGE EN ALUMINIUM

- **AVERTISSEMENT :**  
UNE MAUVAISE CONNEXION DU CÂBLAGE DE LA MAISON EN ALUMINIUM AUX FILS DE CUIVRE PEUT ENTRAÎNER UN PROBLÈME GRAVE.
- Épissez les fils de cuivre au câblage en aluminium à l'aide de connecteurs spéciaux conçus et homologués UL pour joindre le cuivre à l'aluminium en suivant attentivement la procédure de connexion recommandée par le fabricant.

**REMARQUE :** Les fils utilisés, l'emplacement des raccords et l'enceinte dans laquelle ils sont mis (etc.) doivent être conformes à une bonne installation électrique et aux codes locaux.